

Plinski zidni uređaj s integriranim spremnikom za pripremu tople vode

# Gaz 5000 WT

ZWSE 24/28-5 MFK | ZWSE 24/28-5 MFA



**BOSCH**

# Sadržaj

---

<b>1</b>	<b>Upute za siguran rad i objašnjenje simbola</b>	<b>3</b>
1.1	Objašnjenje simbola	3
1.2	Upute za siguran rad	5

---

<b>2</b>	<b>Pregled poslužnih elemenata</b>	<b>8</b>
----------	------------------------------------	----------

---

<b>3</b>	<b>Puštanje u pogon</b>	<b>10</b>
----------	-------------------------	-----------

---

<b>4</b>	<b>Rukovanje</b>	<b>13</b>
4.1	Uključivanje/isključivanje uređaja	13
4.2	Uključivanje grijanja	14
4.3	Regulacija grijanja	14
4.4	Namještanje temperature tople vode	15
4.5	Ljetni pogon (nema grijanja, samo priprema tople vode)	17
4.6	Zaštita od smrzavanja	18
4.7	Smetnje u radu	19
4.8	Nadzor dimnih plinova kod uređaja s priključkom za dimnjak	19
4.9	Toplinska dezinfekcija	20

---

<b>5</b>	<b>Upute za uštedu energije</b>	<b>22</b>
----------	---------------------------------	-----------

---

<b>6</b>	<b>Općenito</b>	<b>25</b>
----------	-----------------	-----------

---

<b>7</b>	<b>Kratke upute za rukovanje</b>	<b>27</b>
----------	----------------------------------	-----------

---

# 1 Upute za siguran rad i objašnjenje simbola

---

## 1.1 Objašnjenje simbola

### Upute upozorenja



Upute za sigurnost u tekstu označene su trokutom sa sivom pozadinom.



Ukoliko se pojavi opasnost od struje se na mjestu uskličnika u trokutu upozorenja pojavljuje simbol munje.

Signalne riječi na početku sigurnosne napomene označavaju način i težinu posljedica koje prijete ukoliko se ne primjenjuju mjere za sprječavanje opasnosti.

- **NAPOMENA** znači da se mogu pojaviti manje materijalne štete.
- **OPREZ** znači da se mogu pojaviti manje do srednje ozljede.
- **UPOZORENJE** znači da se mogu pojaviti teške ozljede.
- **OPASNOST** znači da se mogu pojaviti teške ozljede.

## Važne informacije

---



Važne se informacije, koje ne znače opasnost za ljude ili stvari, označavaju simbolom koji je prikazan u nastavku teksta. One su ograničene linijama, iznad i ispod teksta.

---

## Daljnji simboli

Simbol	Značenje
▶	Korak radnje
→	Uputnica na druga mjesta u dokumentu ili na druge dokumente.
•	Nabrajanje/Upis iz liste
–	Nabrajanje/Upis iz liste (2. razina)

tab. 1

## 1.2 Upute za siguran rad

### U slučaju mirisa plina

- ▶ Zatvorite plinsku slavinu (→ str. 10).
- ▶ Otvoriti prozore.
- ▶ Ne uključivati električne prekidače.
- ▶ Ugasiti otvoreni plamen.
- ▶ **Po potrebi** obavijestiti distributera plina i ovlaštenog servisera.

### U slučaju mirisa dimnih plinova

- ▶ Isključite uređaj (→ str. 13).
- ▶ Otvoriti prozore i vrata.
- ▶ Obavijestiti ovlaštenog servisera.

### Postavljanje, preinaka

- ▶ Postavljanje ili preinaku uređaja prepustiti samo ovlaštenom serviseru.
- ▶ Nemojte mijenjati dijelove koji služe za odvod dimnih plinova.
- ▶ **Kod pogona ovisnog o zraku iz prostora:** ne zatvarati niti smanjivati otvore za ventilaciju i provjetravanje, u vratima, prozorima i zidovima. Ako su ugrađeni nepropusni prozori, osigurati opskrbu zrakom za izgaranje.
- ▶ Spremnik koristite isključivo za zagrijavanje tople vode.
- ▶ **Nipošto ne zatvarajte sigurnosne ventile!**  
Zbog toga što za vrijeme zagrijavanja postoji mogućnost curenja vode kroz sigurnosni ventil.

## Toplinska dezinfekcija

### ▶ **Opasnost od opeklina!**

Obavezan je nadzor nad pogonom s temperaturama višima od 60 °C.

### Štete nastale pogrešnim rukovanjem

Greške u posluživanju mogu dovesti do ozljeda osoba i/ili oštećenja instalacije.

- ▶ Osigurajte se da se djeca ne služe ili igraju uređajem bez nadzora.
- ▶ Pazite da uređaju imaju pristup samo one osobe, koje znaju njime pravilno posluživati.

### Pregled / održavanje

- ▶ **Preporuke za kupca:** S ovlaštenim serviserom sklopite ugovor o pregledu / održavanju koji obvezuje na godišnji pregled i održavanje po potrebi.
- ▶ Korisnik je sam odgovoran za sigurnost uređaja za grijanje i njegovu sukladnost s ekološkim propisima (savezni Zakon o zaštiti od emisije).
- ▶ Koristiti samo originalne rezervne dijelove!

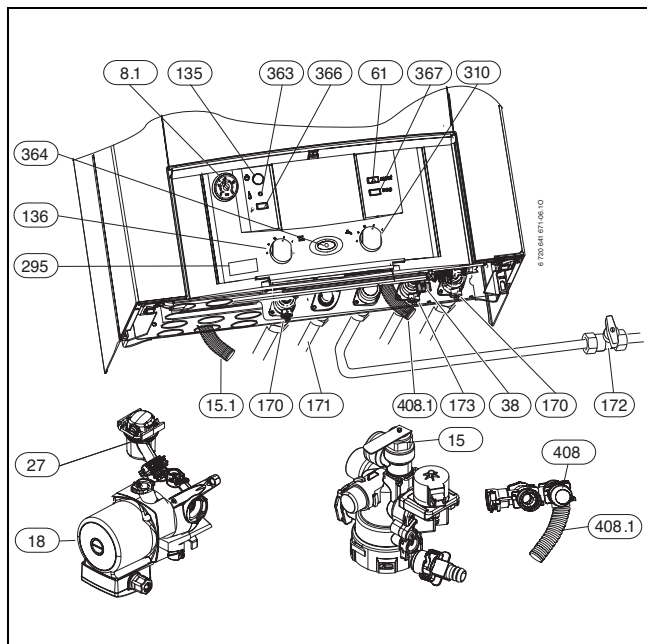
### Eksplzivni i lako zapaljivi materijali

- ▶ Lako zapaljive materijale (papir, razrjeđivač, boje, itd.) ne koristiti ili spremati u blizini uređaja.

### **Zrak za izgaranje/zrak u prostoriji**

- ▶ Zrak za izgaranje/zrak u prostoriji treba biti bez agresivnih tvari (npr. halogeni ugljikovodici koji sadrže spojeve klora ili fluora). Na taj će se način izbjeći korozija.

## 2 Pregled poslužnih elemenata



Sl. 1



- 8.1** Termometar/manometar
- 15** Sigurnosni ventil (kruga grijanja)
- 15.1** Crijevo sa sigurnosnog ventila
- 18** Pumpa sustava grijanja
- 27** Automatski odzračnik
- 38** Slavina za nadopunjavanje
- 61** Tipka za poništavanje smetnji
- 135** Glavna sklopka
- 136** Regulator temperature polaznog voda grijanja
- 170** Slavine za održavanje u polaznom i povratnom vodu
- 171** Priključak tople vode
- 172** Plinska slavina (zatvorena)
- 173** Zaporni ventil za hladnu vodu
- 295** Naljepnica za tip uređaja
- 310** Regulator temperature tople vode
- 363** Kontrolna lampica za rad plamenika
- 364** Kontrolna lampica za priključak na mrežu
- 366** Servisna tipka
- 367** ECO-Tipka
- 408** Sigurnosni ventil (topla voda)
- 408.1** Crijevo sigurnosnog ventila (topla voda)

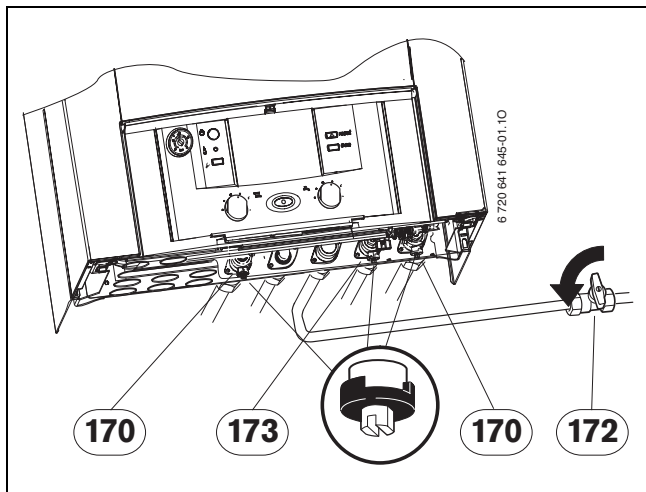
### 3 Puštanje u pogon

#### Otvorite plinsku slavinu (172)

- ▶ Pritisnuti ručku i okrenuti je u lijevo do graničnika (ručka u smjeru strujanja = otvoreno).

#### Slavine održavanja (170, 173)

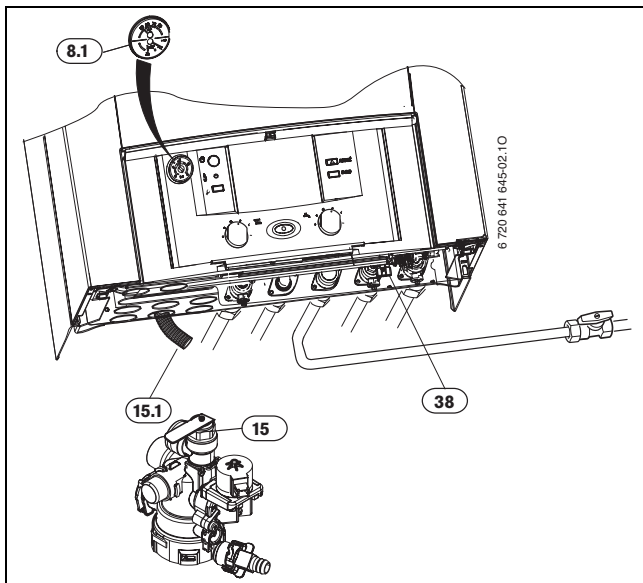
- ▶ Četverobridni vijak ključem okrenuti dok urez ne pokazuje u smjeru protoka.  
Urez okomit na smjer protoka = zatvoreno.



Sl. 2

### Kontrolirati tlak vode za grijanje

- ▶ Kazaljka na manometru (8.1) treba se nalaziti između 1 bar i 2 bar.
- ▶ Ukoliko je potrebna viša namještena vrijednost, o tome će vas savjetovati vaš serviser.



Sl. 3

## Dopunjavanje ogrjevne vode



**NAPOMENA:** Uređaj se može oštetiti.

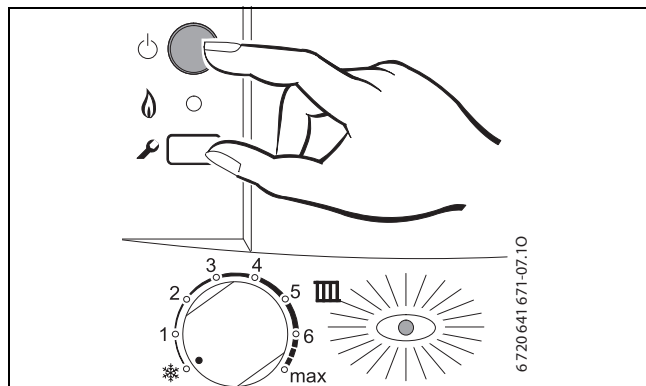
- ▶ Dopunjavanje ogrjevne vode samo kad je uređaj hladan.
- ▶ Ne smije se premašiti **max. tlak** od 3 bar kod najviše temperature ogrjevne vode (otvara sigurnosni ventil).
- ▶ Ako se kazaljka nalazi ispod 1 bar (u slučaju hladne instalacije), dopunite vodu sve dok se kazaljka ponovno ne nađe između 1 bar i 2 bar.

## 4 Rukovanje

### 4.1 Uključivanje/isključivanje uređaja

#### Uključivanje

- ▶ Uključite uređaj na ON/OFF prekidaču. Tijekom inicijalizacije sve su lampice na kratko upaljene, nakon toga svijetli samo žarulja pogona (364).



Sl. 4

#### Isključivanje

- ▶ Isključite uređaj na ON/OFF prekidaču. Žarulja pogona se isključuje.
- ▶ Ako uređaj dulje vremena treba biti izvan pogona: Pazite na zaštitu od oštećenja uslijed smrzavanja (→ Poglavlje 4.6).




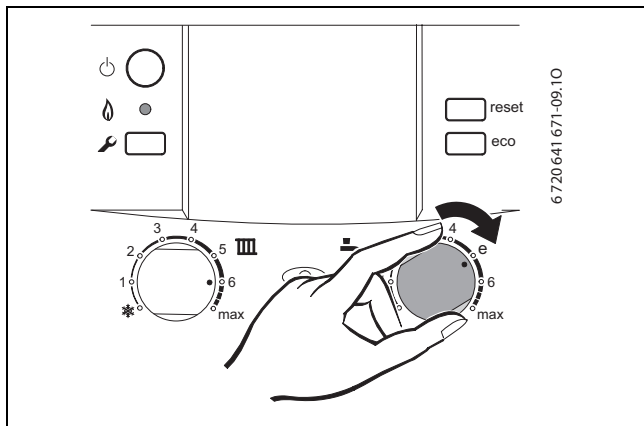
## 4.4 Namještanje temperature tople vode



**UPOZORENJE:** Opasnost od opekлина!

- ▶ Temperaturu u normalnom pogonu postavite ne više od 60 °C.
- ▶ Podesite temperature do 70 °C samo za toplinsku dezinfekciju

- ▶ Podesite temperaturu tople vode na regulatoru za temperaturu tople vode  .



Sl. 6

položaj regulatora	temperatura tople vode
lijevi graničnik	ca. 10 °C (zaštita od smrzavanja)
Položaj 1	cca. 40 °C
Položaj 6	cca. 60 °C
desni graničnik	cca. 70 °C

tab. 2

### ECO-Tipka

Pritiskom na eco-tipku dok svijetli možete odabrati između **komfornog** i **štednog** pogona.

#### **Komforni pogon, ECO-Tipka ne svijetli (osnovna postavka)**



U pogonu komfora postoji prednost spremnika. Najprije se spremnik tople vode zagrije do namještene temperature. Zatim uređaj prelazi u pogon grijanja.

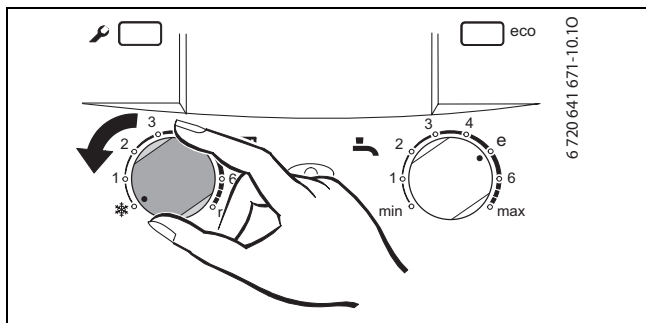
#### **Štedni pogon, ECO-Tipka svijetli**

Pri štednom radu uređaj svakih deset minuta izmjenjuje funkcije grijanja i pohrane.



## 4.5 Ljetni pogon (nema grijanja, samo priprema tople vode)



- ▶ Regulator temperature  okrenite skroz  u lijevu stranu. Pumpa grijanja je isključena, a time i cijelo grijanje. Priprema tople vode ostaje aktivirana.



Sl. 7


## 4.6 Zaštita od smrzavanja

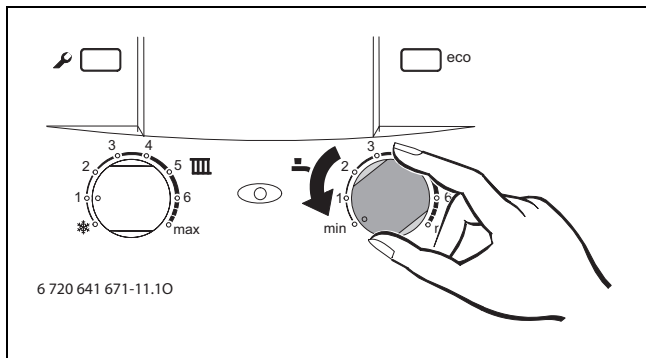
Zaštita od smrzavanja za pogon grijanja:

- ▶ Regulator temperature  okrenite skroz  u lijevu stranu.
- ▶ Kod isključenog grijanja, dopušteno je umiješati sredstvo protiv smrzavanja u vodu za grijanje, vidjeti upute za instaliranje.

Daljnje upute mogu se naći u uputama za rukovanje regulatora grijanja.

Zaštita jednog spremnika od smrzavanja:

- ▶ Regulator temperature  okrenite do lijevog graničnika (10 °C).



Sl. 8

---

## 4.7 Smetnje u radu

Tijekom rada se mogu pojaviti smetnje.

U tom slučaju trepti lampica pogona (364) i uređaj je deaktiviran.

Ukoliko lampica pogona naizmjenično svijetli jednom polako, jednom brzo:

- ▶ Pritisnuti tipku „Reset“ cca. 3 sek  
Uređaj se ponovno uključuje.

Kod drugog ritma treptenja:

- ▶ Uređaj isključiti i ponovno uključiti.  
Uređaj se ponovno uključuje.

Ako se smetnja u radu ne može otkloniti:

- ▶ Nazovite ovlaštenog servisera i priopćite mu vrstu smetnje kao i podatke o uređaju (→ stranica 26).

---

## 4.8 Nadzor dimnih plinova kod uređaja s priključkom za dimnjak

Kod istjecanja plina nadzor dimnih plinova isključuje uređaj.

Lampica pogona (364) naizmjenično svijetli jednom polako, četiri puta brzo. Uređaj će se nakon 12 minuta automatski ponovno uključiti.

Ako bi se ovo isključivanje pojavilo češće:

- ▶ Nazovite ovlaštenog servisera i priopćite mu vrstu smetnje kao i podatke o uređaju (→ stranica 26).

## 4.9 Toplinska dezinfekcija

Toplinska dezinfekcija obuhvaća cjelokupan sustav tople vode uključujući svih mjesta crpljenja.



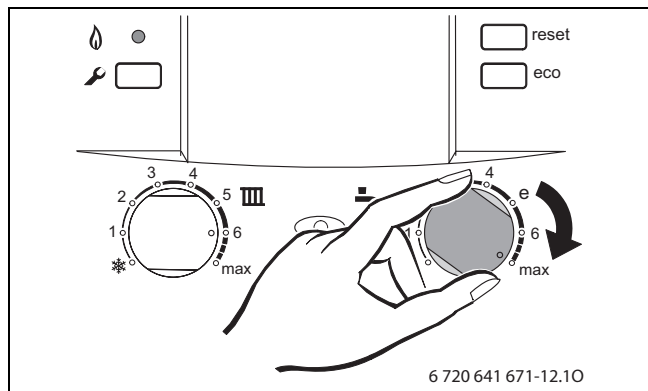
**UPOZORENJE:** Opasnost od opekline!

Vruća voda može izazvati teške opekline.

- ▶ Toplinsku dezinfekciju provodite samo izvan normalnih vremena pogona.

- ▶ Zatvorite crpna mjesta tople vode.
- ▶ Uputite korisnike na opasnost od opekline.
- ▶ Mog. postojeću recirkulacijsku pumpu podesite na stalni rad.

- ▶ Regulator temperature tople vode okrenite do desnog graničnika (cca. 70 °C)



Sl. 9

- ▶ Sačekati dok se ne dostigne maksimalna temperatura.
- ▶ Crpite vodu po redu od najbližeg mjesta crpljenja tople vode do najudaljenijeg, dok god u trajanju od 3 minute ne izlazi vruća voda od 70 °C.
- ▶ Ponovno postavite regulator tople vode, recirkulacijsku pumpu i regulator grijanja na funkciju normalnog rada.

## 5 Upute za uštedu energije

### Grijati štedljivo

Uređaj je tako konstruiran da bude što manja potrošnja plina, zagađenje okoline, te ujedno ugodna toplina. Prema dotičnoj potrebi temperature stana regulira se dotok plina do plamenika. Uređaj će raditi dalje s malim plamenom ako će potreba topline biti manja. Među stručnjacima se ovaj postupak naziva stalnom regulacijom. Zbog stalne regulacije su odstupanja temperature mala, a raspodjela temperature u prostorijama će biti jednolična. Tako se može dogoditi da uređaj dulje vrijeme radi, ali ipak troši manje plina od uređaja koji se stalno uključuje i isključuje.

### Reguliranje grijanja (Njemačka)

Prema paragrafu §12 Odredbe o štednji energije (EnEV) propisano je reguliranje grijanja s regulatorom temperature u prostoriji ili regulatorom upravljanim vremenom i termostatskih ventila grijaćeg tijela.

### Instalacije grijanja s regulatorima temperature prostorije TR...

Prostorija u kojoj je ugrađen regulator temperature prostorije (glavna prostorija) određuje temperaturu ostalih prostora. U svrhe korektnog regulacijskog ponašanja, ventile radijatora u glavnoj prostoriji otvorite do kraja.

Postavite regulator temperature uređaja na maksimalnu temperaturu postavljanja instalacije grijanja.

Temperaturu možete u svakoj prostoriji zasebno (osim u glavnoj) postaviti različito preko termostatskog ventila radijatora. Ukoliko želite da temperatura u glavnom prostoru bude niža, tada promijenite postavke na regulatoru temperature prostora.

## **Termostatski ventil**

Termostatski ventil je potpuno otvoren, kako bi se mogla postići sobna temperatura. Najprije, ako i nakon duljeg vremena nije postignuta temperatura, promijenite regulator na krivulji grijanja odn. željenu temperaturu.

## **Podno grijanje**

Ne podešavajte polaznu temperaturu na višu vrijednost od maksimalne polazne temperature koju preporuča proizvođač.

## **Štedni pogon (noćno sniženje)**

Snižavanjem temperature prostora preko dana ili noći možete uštedjeti znatne količine goriva. Sniženje temperature za 1 K može značiti uštedu energije za 5 %. Nije preporučljivo da temperaturu prostora dnevno grijanih prostorija spustite na +15 °C, jer će inače ohlađeni zidovi dalje širiti hladnoću. Često se temperatura prostora podiže, čime se troši i veća količina energije nego što bi to bilo pri ravnomjernom dovodu topline.

U zgradama s dobrom izolacijom, temperaturu stavite na nisku vrijednost. Mada se podešena temperatura štednje ne postigne, energija se štedi, jer grijanje ostaje isključeno. Početak štednog pogona može se prema potrebi postaviti u ranije vrijeme.

## **Provjetravanje**

U svrhu provjetravanja prozore nemojte ostavljati otvorenima na nagib. U protivnom se na taj način iz prostorije neprestano izvlači toplina, a da se pritom zrak u prostoriji značajnije ne mijenja. Bolje bi bilo da na kraće vrijeme do kraja otvorite prozore.

Tijekom provjetravanja zatvorite termostatske ventile.

### **Topla voda**

Temperaturu tople vode uvijek postavite na najmanju moguću vrijednost.

Niže namještanje na regulatoru temperature znači veću uštedu energije.

Osim toga visoke temperature tople vode dovode do pojačanog stvaranja kamenca i smetaju time radu uređaja (npr. dulje vrijeme zagrijavanja ili ograničena količina izbacivanja).

### **Cirkulacijska pumpa**

Pomoću uklopnog sata za podešavanje vremena podesite recirkulacijsku crpku za toplu vodu, ako postoji na uređaju, za individualne potrebe (npr. ujutro, poslijepodne, navečer).

Sada znate kako se može štedljivo grijati s plinskim uređajem za grijanje. Ako bi još imali daljnja pitanja, obratite se vašem serviseru - ili nam pišite.



## 6 Općenito

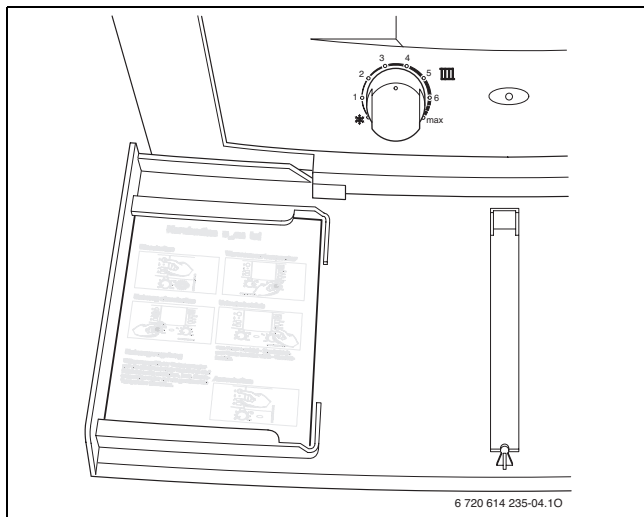
### Čišćenje oplate

Oplatu oribajte vlažnom krpom. Nemojte koristiti jaka ili abrazivna sredstva za čišćenje.

### Sačuvajte ove Upute za rukovanje.



Nakon čitanja kratke upute o rukovanju možete presaviti prema van (→ poglavlje 7) te spremiti upute za rukovanje u zaslon uređaja.



6 720 614 235-04.10

Sl. 10

### Podaci o uređaju

Ako tražite usluge servisa bilo bi korisno navesti točnije podatke o uređaju. Ove podatke možete uzeti s tipske pločice ili s naljepnice tipa uređaja, → stranica 8, poz. 295.

Plinski zidni kotao (n. pr. ZWSE 24-5 MFA 23)

.....

Datum proizvodnje (FD ...)

.....

Datum puštanja u pogon:

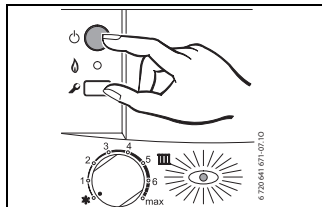
.....

Postavljač uređaja:

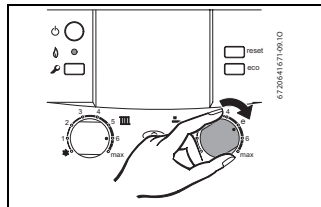
.....

## 7 Kratke upute za rukovanje

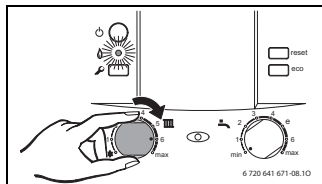
### Uključivanje



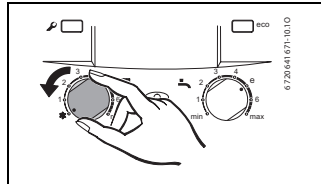
### Temperatura tople vode



### Uključivanje grijanja



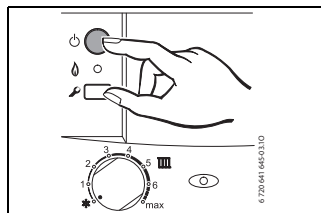
### Ljetni pogon



### Regulacija grijanja

Postavite željenu temperaturu na regulatoru temperature prostora.

### Isključivanje



Robert Bosch d.o.o.  
Ul. kneza Branimira 22  
10040 Zagreb - Dubrava  
Hrvatska

Tehn. služba: 01/295 80 85  
Prodaja: 01/295 80 81  
Fax: 01/295 80 80

[www.bosch.hr](http://www.bosch.hr)